

ATLAS KOMPAKT

Minibagger AC 18UF

Einsatzgewicht	1,88 t (gummikette)
Motorleistung	13.4 kW / 2200 rpm
Motor marke	YANMAR
Standard Löffelinhalt	0,04 m ³
Maximale grabtiefe	2,20 m



Technische Daten

MOTOR

Hersteller, Fabrikat	Yanmar
Typ	3TNV80F - SSSU
Arbeitsverfahren	3-Zylinder wassergekühlte indirekte Einspritzung
Hubraum	1267 cm ³
Leistung / Drehzahl	13.4 kW / 2200 rpm

ELEKTRISCHE ANLAGE

Betriebsspannung	12 V
Batterie	63 Ah
Lichtmaschine	12 V - 40 A
Anlasser	12 V - 1,4 kW

FAHRANTRIEB

Fahrgeschwindigkeit (Min./Max.)	3,5/2,0 km/h
Steigfähigkeit	30°
Maximaler Zugkraft	16,7 kN

UNTERWAGEN

Breite des Unterwagens	990/1320 mm
Breite des Raupenkette	230 mm
Spurbreite	1210 mm
Gesamtlänge der Raupenkette	1538 mm
Höhe der Raupenkette	352 mm

RÄUMSCHILD

Fahrerabhängig, feinfühlig mit Joystick steuerbar	
Räumschild Länge x Breite	1320x267 mm
Max. Hubhöhe von Räumschild	216 mm
Max. Grabtiefe von Räumschild	270 mm

 www.atlas-kompakt.com

GRÖSSENPARAMETER

Bodenfreiheit der Plattform	436 mm
Schwenkradius Oberwagen	680 mm
Gesamtlänge	3582 mm
Gesamtbreite	980 mm
Gesamthöhe	2415 mm

BETRIEBSBEREICH

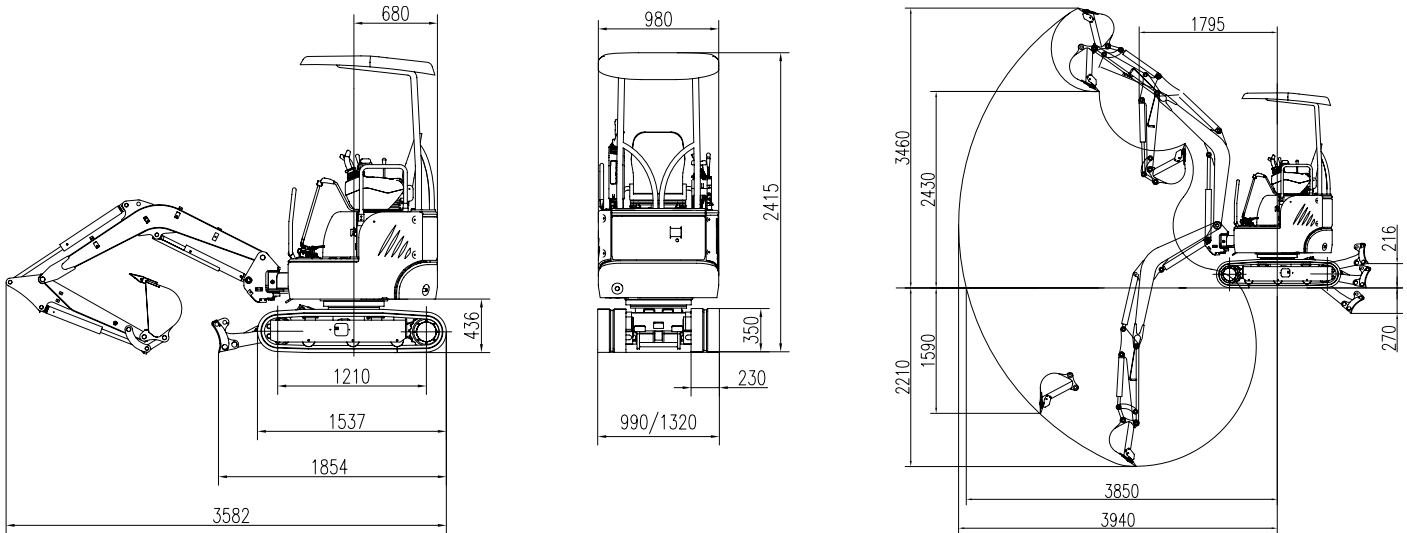
Maximale Schürfhöhe	3460 mm
Maximale Auswurfhöhe	2430 mm
Maximale Grabtiefe	2210 mm
Maximale senkrechte Grabtiefe	1590 mm
Maximaler Grabradius	3940 mm
Maximaler Grabradius am Boden	3850 mm
Grabkraft des Löffels	22,7 kN
Grabkraft des Stiels	11,24 kN
Spezifischer Bodendruck	30,3 kPa
Schwenkgeschwindigkeit	10 rpm

FÜLLMENGEN

Diesei-Tankinhalt	24.6 L
Hydraulischer Tankinhalt	18.6 L

HYDRAULIKSYSTEM

Hauptpumpe	
Typ	2 Variable Kolbenpumpen, 1 Zahnradpumpe, 1 Pilotzahnradpumpe
Durchfluss	2X21+15 L/min
Hauptdruckbegrenzungsventil	20/18 MPa



Ladefähigkeit

B (m)	A (m)		3,0 m		2,5 m		2,0 m	
	MAX		Über Schild	Über Seite	Über Schild	Über Seite	Über Schild	Über Seite
	Über Schild	Über Seite	(kg)	(kg)	(kg)	(kg)	(kg)	(kg)
2,5	220,10*	224,90	205,90*	215,40	—	—	—	—
2,0	220,10*	224,90	220,10*	224,90	244,10*	244,10	—	—
1,5	239,30*	234,50	244,10*	239,30	263,20*	258,40	335,00*	335,00
1,0	229,70*	234,50	244,10*	248,90	272,80*	296,70	368,50*	406,80
0,5	234,50*	239,30	272,80*	272,80	349,40*	349,40	473,80*	464,20
0,0	258,40*	258,40	268,00*	277,60	325,40*	354,10	449,90*	469,00
-0,5	263,20*	258,40	263,20*	258,40	325,40*	315,90	469,00*	449,90
-1,0	253,60*	253,60	—	—	272,80*	263,20	368,50*	358,90

Bitte beachten:

- 1) Lasten mit * sind durch die Hydraulikleistung begrenzt und basieren auf ISO 10567. Die Nennlast beträgt maximal 87% der Hydraulikleistung.
- 2) Lasten ohne * sind durch die Kipplast begrenzt und basieren auf ISO 10567. Die Nennlast beträgt maximal 75% der Kippleistung.

