

ATLAS KOMPAKT

Minibagger AC 08B

Einsatzgewicht	1,01 t (gummikette)
Motorleistung	7,2 kW/2400 rpm
Motor marke	YANMAR
Standard Löffelinhalt	0,022 m ³
Maximale grabtiefe	1,82 m



Technische Daten

 www.atlas-kompakt.com

MOTOR

Hersteller, Fabrikat	Yanmar
Typ	2TNV70-PSU
Arbeitsverfahren	2-Zylinder wassergekühlte indirekte Einspritzung
Hubraum	0,57 L
Leistung / Drehzahl	7,2 kW/2400 rpm

ELEKTRISCHE ANLAGE

Betriebsspannung	12 V
Batterie	36 Ah
Lichtmaschine	12 V - 40 A
Anlasser	12 V - 1,0 kW

FAHRANTRIEB

Fahrgeschwindigkeit (Min./Max.)	2,9/1,5 km/h
Steigfähigkeit	30°
Maximaler Zugkraft	9,4 kN

UNTERWAGEN

Breite des Unterwagens	750 / 1000 mm
Breite des Raupenkette	180 mm
Spurbreite	975 mm
Gesamtlänge der Raupenkette	1299 mm
Höhe der Raupenkette	330 mm

RÄUMSCHILD

Fahrunabhängig, feinfühlig mit Joystick steuerbar	
Räumschild Länge x Breite	1000 X 197 mm
Max. Hubhöhe von Räumschild	225 mm
Max. Grabtiefe von Räumschild	225 mm

GRÖSSENPARAMETER

Bodenfreiheit der Plattform	418,5 mm
Schwenkradius Oberwagen	750 mm
Gesamtlänge	2640 mm
Gesamtbreite	740 mm
Gesamthöhe	2250 mm

BETRIEBBEREICH

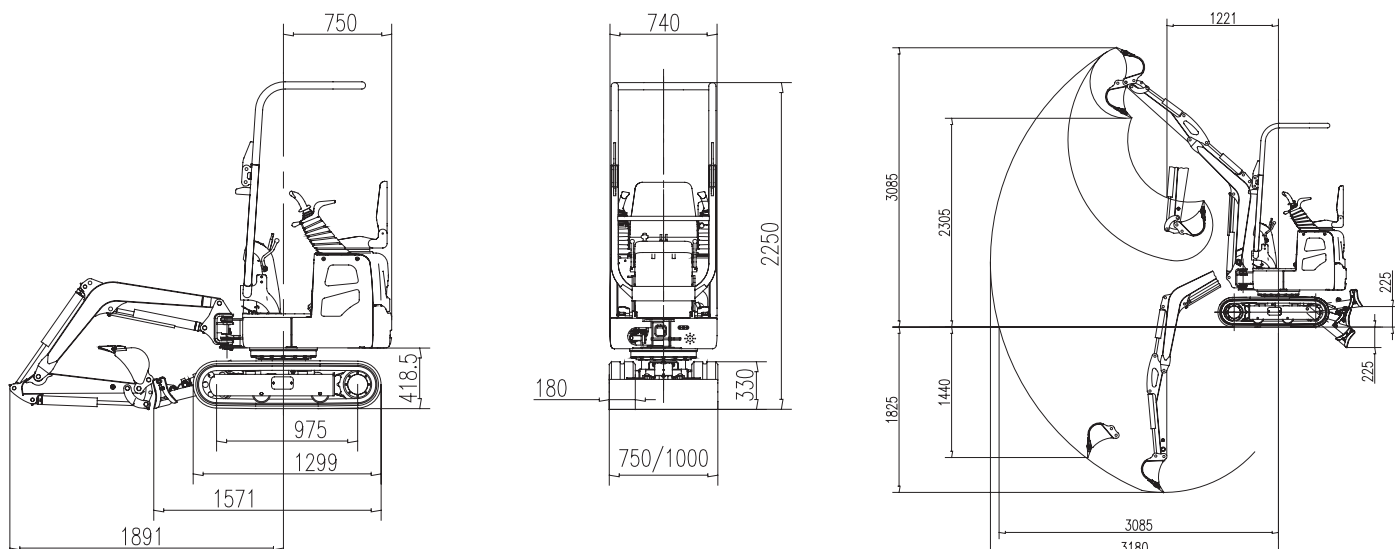
Maximale Schürfhöhe	3085 mm
Maximale Auswurfhöhe	2305 mm
Maximale Grabtiefe	1825 mm
Maximale senkrechte Grabtiefe	1440 mm
Maximaler Grabradius	3180 mm
Maximaler Grabradius am Boden	3085 mm
Grabkraft des Löffels	9,4 kN
Grabkraft des Stiels	5,8 kN
Spezifischer Bodendruck	24,5 kPa
Schwenkgeschwindigkeit	8,2 rpm

FÜLLMENGEN

Diesei-Tankinhalt	10 L
Hydraulischer Tankinhalt	9,5 L

HYDRAULIKSYSTEM

Hauptpumpe	
Typ	3 Zahnradpumpe
Durchfluss	3 X 9,6 L/min
Hauptdruckbegrenzungsventil	2 X 16 MPa



Ladefähigkeit

B (m)	MAX		2,0 m		1,5 m		1,0 m	
	Über Schild (kg)	Über Seite (kg)	Über Schild (kg)	Über Seite (kg)	Über Schild (kg)	Über Seite (kg)	Über Schild (kg)	Über Seite (kg)
2,0	119,60*	86,60	129,20*	107,30	—	—	—	—
1,5	148,40*	66,00	177,10*	99,00	191,40*	169,20	—	—
1,0	157,90*	61,90	100,50*	94,90	167,50*	148,50	416,40*	264,00
0,5	157,90*	61,90	172,30*	86,60	291,90*	132,00	488,20*	227,00
0,0	196,20*	70,10	224,90*	86,60	349,40*	136,20	445,10*	202,20
-0,5	186,60*	74,30	224,90*	82,50	330,20*	123,80	392,40*	177,40
-1,0	205,80*	127,90	—	—	224,90*	136,20	287,10*	243,40

Bitte beachten:

- 1) Werte mit * sind Soll hydraulische Tragkräfte (ergibt sich aus 87% des Gesamtgewichts);
A: Abstand von Schwenkmitte bis Löffelstielspitze.
- 2) Werte ohne * sind Soll Kipp-Lasten (ergibt sich aus 75% des Gesamtgewichts);
B: Abstand zwischen Löffelstiel und Boden

